



# SARIS Koffer

Der Anhängerwagen,  
der alles hat!



## Der Anhängerwagen, der alles hat!

Der Koffernhänger von SARIS ist sehr vielseitig. Ideal für den Transport von zerbrechlichen und kostbaren Gegenständen und zum trockenen Transport. Ebenfalls einsetzbar als mobiler Arbeitsplatz oder Verkaufsstand.

Der SARIS Koffernhänger ist standardmäßig bereits sehr umfangreich ausgestattet und bietet viele Optionen und Zubehörteile, außerdem bestehen viele Möglichkeiten zur kundenindividuellen Anpassung.





**2+1\***  
**JAHR**  
**GARANTIE!**

## Das macht den SARIS Koffer so einzigartig:

- ✓ Schutz Ihrer Ladung vor unterschiedlichen Wetterbedingungen
- ✓ Möglichkeit, Ihre Ladung mit standardmäßigen Zurrpunkten zu sichern
- ✓ Besonders starker Boden aufgrund durchgehender Deichsel
- ✓ Hergestellt aus hochwertigen Materialien
- ✓ Variabel einsetzbar durch die vielen Optionen und Zubehörteile
- ✓ Sicher abschließbar mit Anti-Diebstahlscharnieren

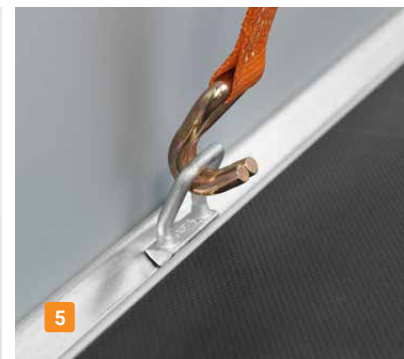
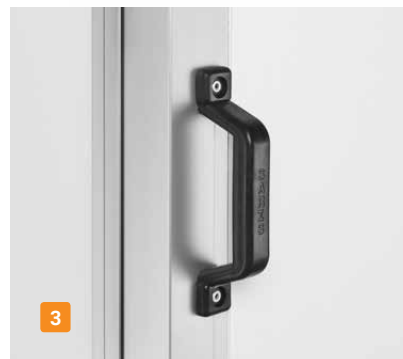
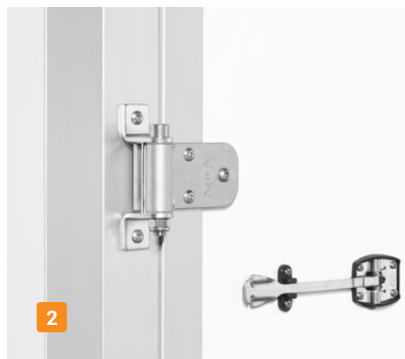
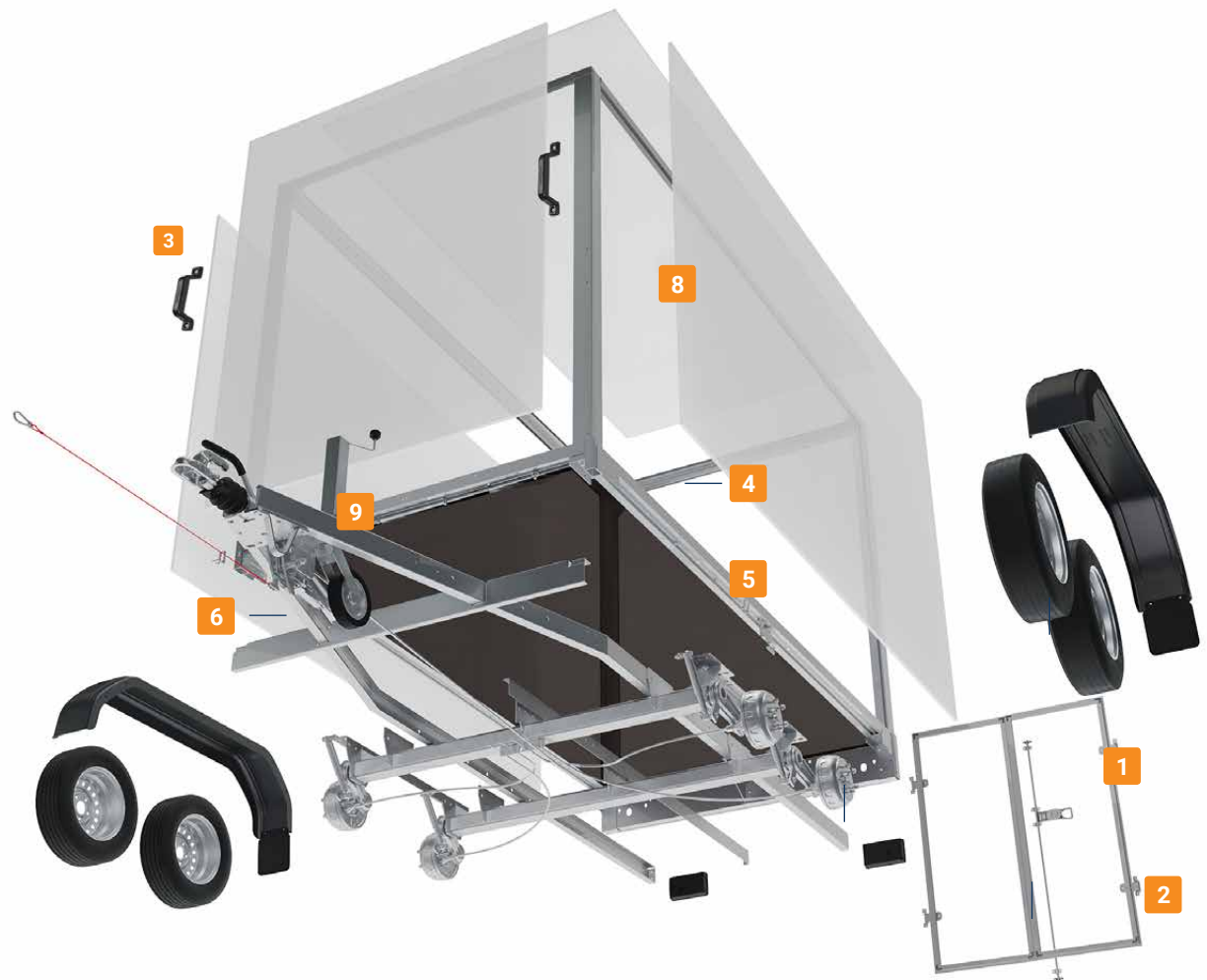


SARIS Koffer FW 2000  
Mit Seitliche Klappe

\* Aktionsbedingungen unter [www.saris.net](http://www.saris.net)

## Der SARIS Koffer ist standardmäßig ausgestattet mit:

- 1 Hintertüren
- 2 Scharniere mit Diebstahlschutz
- 3 Handgriffe
- 4 Regenrinne
- 5 Anbindepunkten V-Rille 400 daN
- 6 V-Deichsel
- 7 Tragbare LED-Beleuchtung
- 8 Außen Weiß, Innen Grau
- 9 Klappbares Stützrad



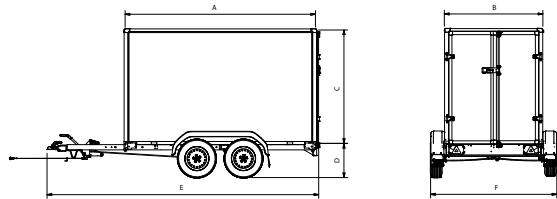
# Wählen Sie den SARIS Koffer, der zu Ihnen passt!



SARIS Koffer  
PL2027 Pritschen



SARIS Koffer FW2000 Tieflader

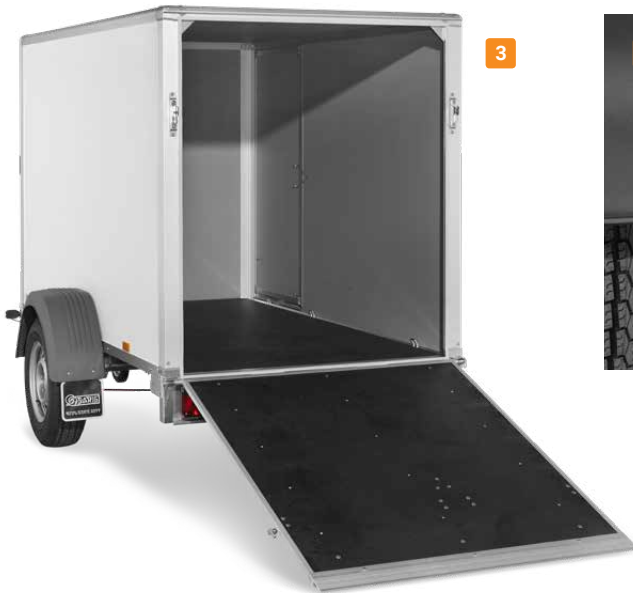


Technische Daten	DV135	DV2000	FW150	FW2000	FW2700	GX2700	PS1520	PM1720	PL2027
	Tieflader						Pritschen		
Länge (A) (cm)	256	256	306	306	306	356	270	330	406
Breite (B) (cm)	134	134	154	154	154	169	150	170	204
Höhe (C) (cm)	150	150	180	180	180	180	160	190	190
Ladeflächenhöhe (D) (cm)	54	51	54	51	54	54	61	61	61
Gesamtlänge (E) (cm)	386	383	436	440	434	484	396	488	562
Gesamt Breit (F) (cm)	188	184	208	204	204	219	156	176	210
Gesamtgewicht (kg)*	1350	2000	1500	2000	2700	2700	2000	2000	2700
Leergewicht (kg)	430	490	540	595	639	690	590	775	900
Nutzlast (kg)	920	1510	960	1405	2061	2010	1410	1235	1800
Reifengröße (Zoll)	14	13	14	13	14	14	12	12	12
Einzelachse / Tandemachse	Einzel	Tandem	Einzel	Tandem	Tandem	Tandem	Tandem	Tandem	Tandem
T-Deichsel / V-Deichsel	V	V	V	V	V	V	V	V	V
Gebremst / Ungebremst	Gebremst	Gebremst	Gebremst	Gebremst	Gebremst	Gebremst	Gebremst	Gebremst	Gebremst
Kippbar	Nee	Nee	Nee	Nee	Nee	Nee	Nee	Nee	Nee

\* Kann ab Werk auf geringeres Gesamtgewicht abgelastet werden.

## Optionen\*

- 1 Seitentür
- 2 Seitliche Klappe
- 3 Auffahrklappe
- 4 Stössdämpfer
- 5 Ankerschienen mit Sperrstange
- 6 Koffer 10/20/30 cm niedriger
- 7 Außen Grau, Innen Weiß



Stellen Sie Ihren Anhänger selbst zusammen.  
Schauen Sie unter [www.saris.net](http://www.saris.net)

## Zubehör\*\*

- 1 Ersatzrad inkl. Halterung
- 2 Heckstützen
- 3 Diebstahlsicherung
- 4 Spanngurt (2 Stück)



Wie bleibt Ihr Anhänger in einwandfreiem Zustand?  
→ Lesen Sie mehr über unseren Service und Garantie auf  
[www.saris.net](http://www.saris.net)

\*\* Zubehöerteile werden lose/nicht montiert mitgeliefert und sind für mehrere Modelle verfügbar. Fragen Sie Ihren Händler nach den Möglichkeiten.



# Works for you

## Commitment

### Engagement

Das steht bei dem gesamten Produktionsverfahren unserer Anhänger im Mittelpunkt. Wir sind fortlaufend damit beschäftigt, unsere Anhänger mithilfe unserer Erfahrung, unseres Fachwissen und unseres fachlichen Können weiter zu verbessern: Zuverlässige Produkte von einem zuverlässigen Unternehmen. Dies zeichnet unsere Unternehmenskultur bereits seit über 60 Jahren aus und resultiert in Spitzenqualität und deutlichen Vereinbarungen mit unseren Kunden und Zulieferern.

## Cooperation

### Zusammenarbeit

SARIS baut Anhänger und setzt sich für langfristige Beziehungen zu seinen Zulieferern, Händlern und Kunden ein. Wir haben Vertrauen und hören unseren Geschäftspartnern zu. Aus dieser Zusammenarbeit entstehen innovative Produkte, mit denen wir den Erfolg unserer Partner unterstützen. Die Kunden und Händler stehen bei SARIS im Mittelpunkt und können sich immer auf den besten Service und die beste Qualität verlassen.

## Craftsmanship

### Fachkompetenz

Die SARIS-Anhänger werden von Fachleuten für Fachleute gebaut. Als Grundlage dient dabei ein gut durchdachtes Design, bei dem den Details und der Formgebung viel Aufmerksamkeit gewidmet wird. Wir arbeiten ausschließlich mit den besten Materialien und stellen anhand zertifizierter Verfahren Qualitätsprodukte her. Die SARIS-Anhänger sind dafür gebaut, Berge für Sie zu versetzen.

## Ihr SARIS-Händler:

