



SARIS Machinen- Transporter

Die stärksten Anhänger für den
vielseitigen Transport



SARIS Maschinen-Transporter

Der SARIS Maschinen-Transporter ist ein multifunktionaler Anhänger, dem Sie als Fachmann vertrauen können. Jeden Tag. Durch den niedrigen Ladeboden ist er ideal zum Transport von Baggern, kleinen Kränen, Mini-Loadern oder Rasenmähern geeignet. Die speziell entwickelten robusten Kotflügel erleichtern das Einsteigen in und Aussteigen aus der Maschine. Gleichzeitig ist der Maschinen-Transporter durch seine absolut robusten, geschweißten Stahlwände, vor allem in Kombination mit der optionalen Heckklappe, als klassischer Anhänger einsetzbar. Der Maschinen-Transporter: Ein wirklich starkes Werkzeug, das tatsächlich mehr zu bieten hat.

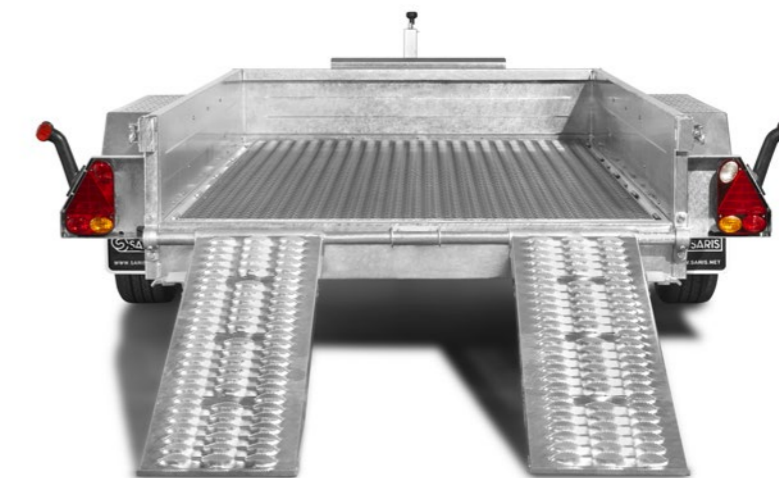
WWW.SARIS.NET



2+1*
JAHR
GARANTIE!

Das macht den SARIS Maschinen-Transporter so einzigartig:

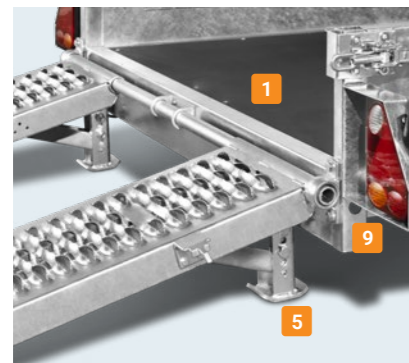
- ✓ Einzigartiges Untergestell durch integrierte Träger in den Achsen
- ✓ Geringer Auffahrwinkel durch niedrigen Ladeboden für leichten Zugang
- ✓ Einfaches Ein- und Aussteigen über die Kotflügel aus dem transportieren Fahrzeug
- ✓ Integriertes Antirutsch-Profil auf Kotflügel (trittfest)
- ✓ Einsetzbar als Tieflader durch 30 cm-Bordwände
- ✓ Funktionaler Anhänger mit Detailgenauigkeit und bestem Design
- ✓ Gebaut aus hochwertigen Materialien
- ✓ Vollständig geschweißte Rahmen



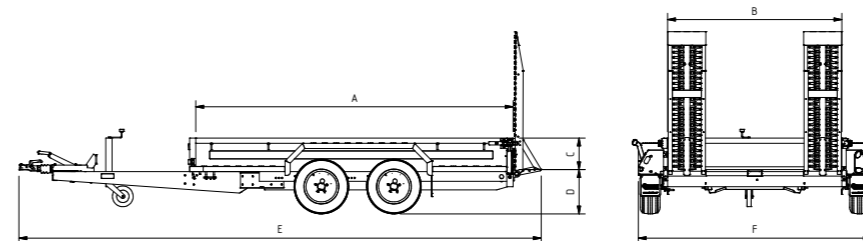
* Aktionsbedingungen unter www.saris.net

Der SARIS Maschinen-Transporter ist standardmäßig ausgestattet mit:

- 1 Niedrigem Ladeboden
- 2 30 cm Bordwänden
- 3 Anbindepunkte 1000 DaN
- 4 Extra stabilem, trittfestem Kotflügel mit rutschfestem Profil
- 5 Auffahrschienen
- 6 Automatikstützrad
- 7 Ladeboden mit Deichsel durchgehen unterstützt
- 8 Feuerverzinkten Chassisteile
- 9 Geschützte Rückleuchten
- 10 V-Deichsel



Wählen Sie den SARIS Maschinen-Transporter, der zu Ihnen passt!



SARIS Magnum Maxx 3500

Technische Daten	Magnum Explorer 3000	Magnum Explorer 3500	Magnum Maxx 3000	Magnum Maxx 3500
Länge (A) (cm)	306	306	406	406
Breite (B) (cm)	170	170	184	184
Höhe Bordwände (C) (cm)	30	30	30	30
Ladeflächenhöhe (D) (cm)	40	40	40	40
Gesamtlänge (E) (cm)	510	482	596	599
Gesamt Breite (F) (cm)	225	225	239	239
Gesamtgewicht (kg)*	3000	3500	3000	3500
Leergewicht (kg)	604	635	740	785
Nutzlast (kg)	2396	2835	2260	2715
Reifengröße (Zoll)	195/50R13C	195/50R13C	195/50R13C	195/50R13C
Einzel- / Tandem- / Tridemachse	Tandem	Tandem	Tandem	Tandem
T-Deichsel / V-Deichsel	V	V	V	V
Gebremst / Ungebremst	Gebremst	Gebremst	Gebremst	Gebremst
Kippbar	Nein	Nein	Nein	Nein

* Kann ab Werk auf geringeres Gesamtgewicht abgelastet werden.

Optionen*

- 1 ForceOne-Paket (4x Trittleche seitlich + Alu-Riffelblechboden auf Ladefläche)
- 2 Höhenverstellb. Deichsel mit DIN-Zugöse
- 3 Gitter Zwischenrampe (1350 kg)
- 4 Schaufelablage
- 5 Stößdämpfer (pro gebremste Achse)



Zubehör**

- 1 Steckwand
- 2 Ersatzrad inkl. Halterung
- 3 Spanngurt (2 Stück)
- 4 Diebstahlsicherung



Stellen Sie Ihren Anhänger selbst zusammen. Schauen Sie unter www.saris.net



Wie bleibt Ihr Anhänger in einwandfreiem Zustand? Lesen Sie mehr über unseren Service und Garantie auf www.saris.net



Works for you

Commitment

Engagement

Das steht bei dem gesamten Produktionsverfahren unserer Anhänger im Mittelpunkt. Wir sind fortlaufend damit beschäftigt, unsere Anhänger mithilfe unserer Erfahrung, unseres Fachwissen und unseres fachlichen Können weiter zu verbessern: Zuverlässige Produkte von einem zuverlässigen Unternehmen. Dies zeichnet unsere Unternehmenskultur bereits seit über 60 Jahren aus und resultiert in Spitzenqualität und deutlichen Vereinbarungen mit unseren Kunden und Zulieferern.

Cooperation

Zusammenarbeit

SARIS baut Anhänger und setzt sich für langfristige Beziehungen zu seinen Zulieferern, Händlern und Kunden ein. Wir haben Vertrauen und hören unseren Geschäftspartnern zu. Aus dieser Zusammenarbeit entstehen innovative Produkte, mit denen wir den Erfolg unserer Partner unterstützen. Die Kunden und Händler stehen bei SARIS im Mittelpunkt und können sich immer auf den besten Service und die beste Qualität verlassen.

Craftsmanship

Fachkompetenz

Die SARIS-Anhänger werden von Fachleuten für Fachleute gebaut. Als Grundlage dient dabei ein gut durchdachtes Design, bei dem den Details und der Formgebung viel Aufmerksamkeit gewidmet wird. Wir arbeiten ausschließlich mit den besten Materialien und stellen anhand zertifizierter Verfahren Qualitätsprodukte her. Die SARIS-Anhänger sind dafür gebaut, Berge für Sie zu versetzen.

Ihr SARIS-Händler:



WWW.SARIS.NET

 Works for you since 1959